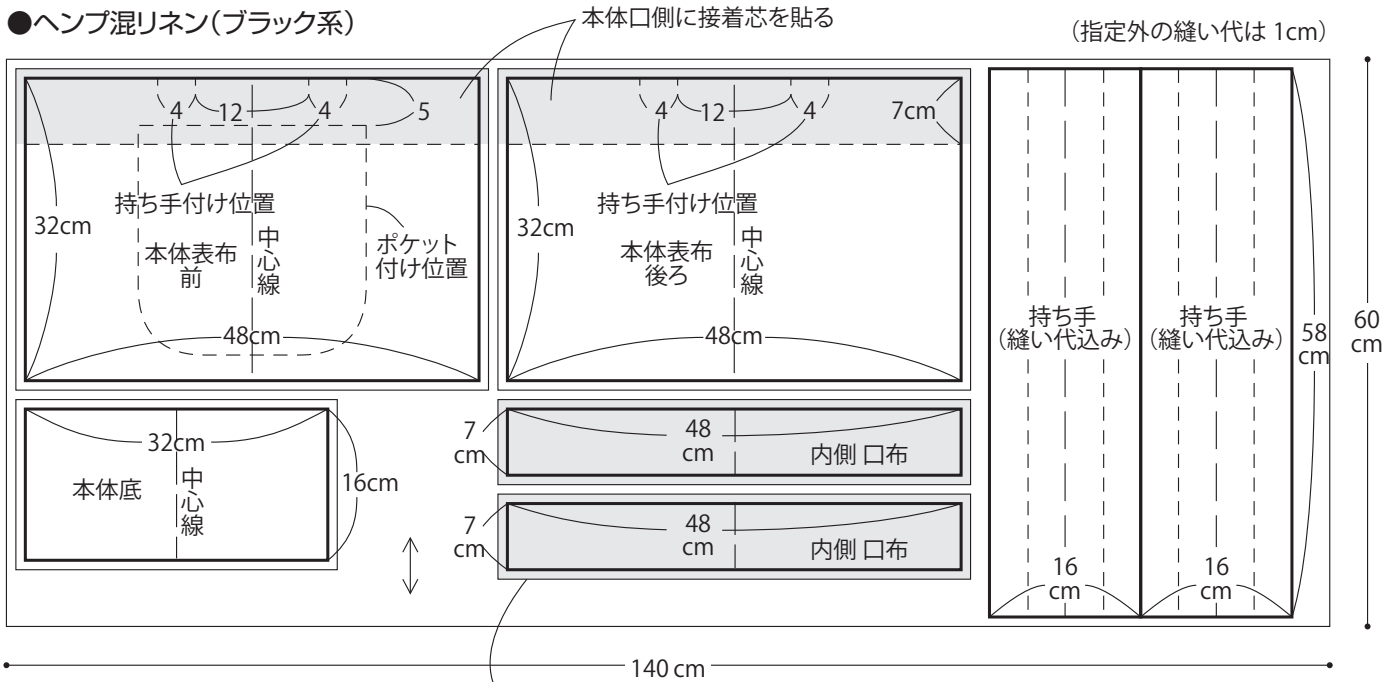
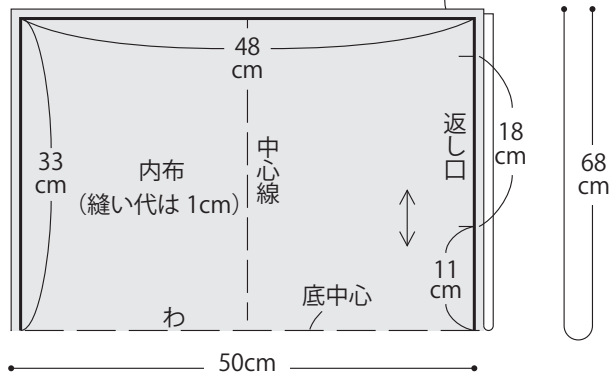


# ふっくらポケットのトートバッグ

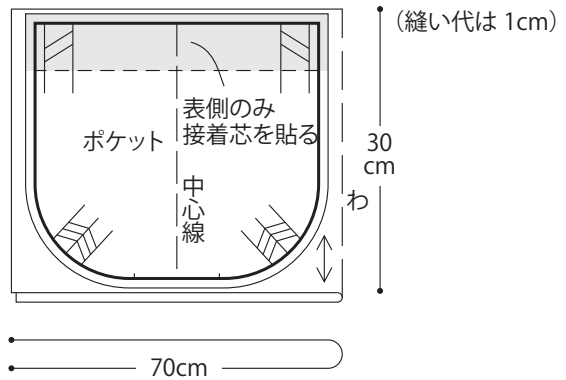
## ●ヘンプ混リネン(ブラック系)



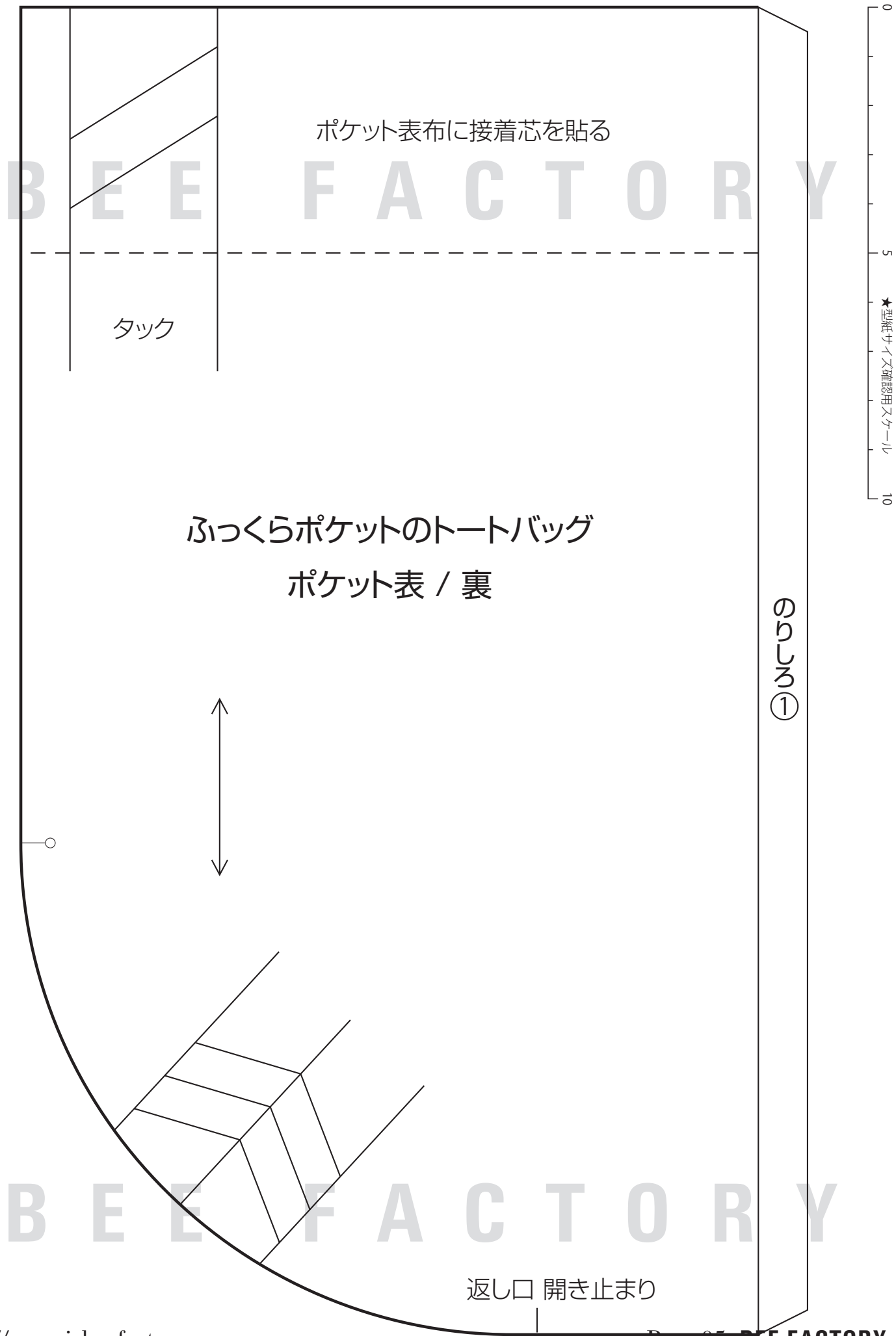
## ●コットン(北欧柄)



## ●ヘンプ混リネン(ブラック×ナチュラル チェック)



B E E F A C T O R Y



ポケット表布に接着芯を貼る

BEE FACTORY

タック

ふっくらポケットのトートバッグ  
ポケット表 / 裏

602N①

返し口 開き止まり

BEE FACTORY

B E E F A C T O R Y

ポケット表布に接着芯を貼る

タック

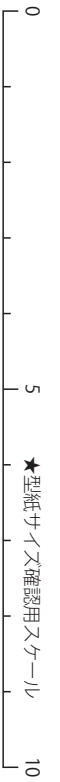
ふっくらポケットのトートバッグ  
ポケット表 / 裏

①  
②  
③  
④  
⑤  
⑥  
⑦  
⑧  
⑨  
⑩

中心線

返し口 開き止まり

B E E F A C T O R Y



0  
5  
★型紙サイズ確認用スケール  
10

本体口から 5cm 下に合わせる

B E E F A C T O R Y

ふっくらポケットのトートバッグ  
ポケット付け位置用

中心線

B E E F A C T O R Y