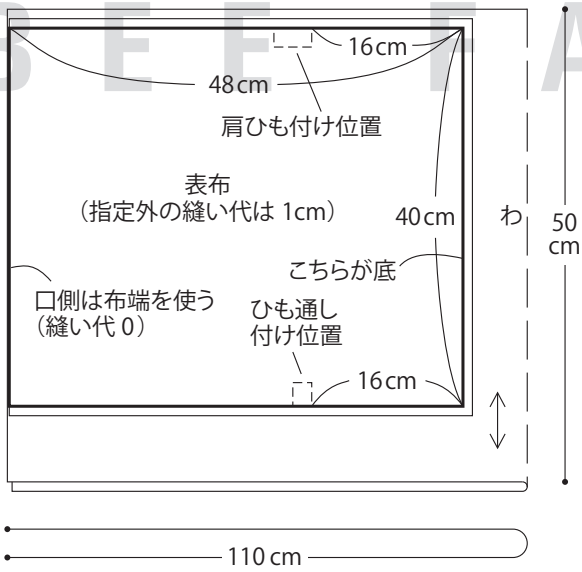


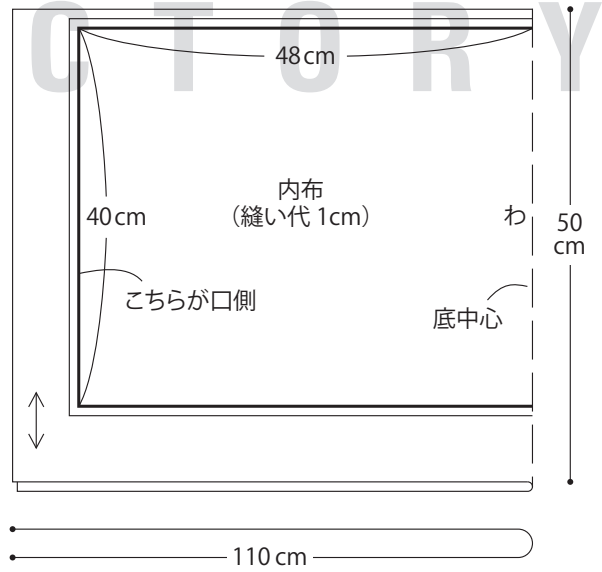
# 刺しゅうリネンの斜めがけバッグ

## ●刺しゅうリネン



表の口は布端を活かして使うため、布目をヨコに取っています。

## ●コットン：厚地(ワイン色 モーリークロス)



内布は布の節約で、布目をヨコに取っています。

## ●リネン(ナチュラル)

