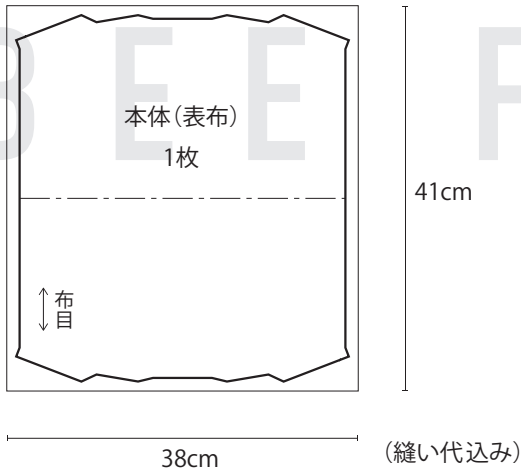
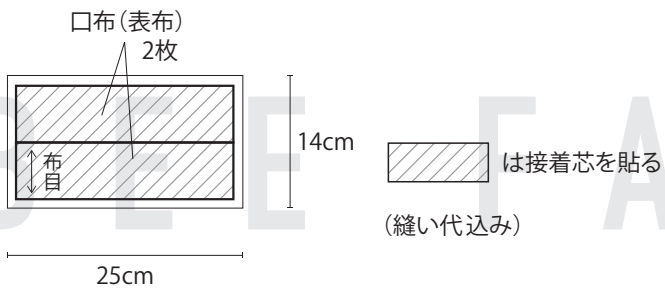


ヌビキルトのふっくらタックポーチ

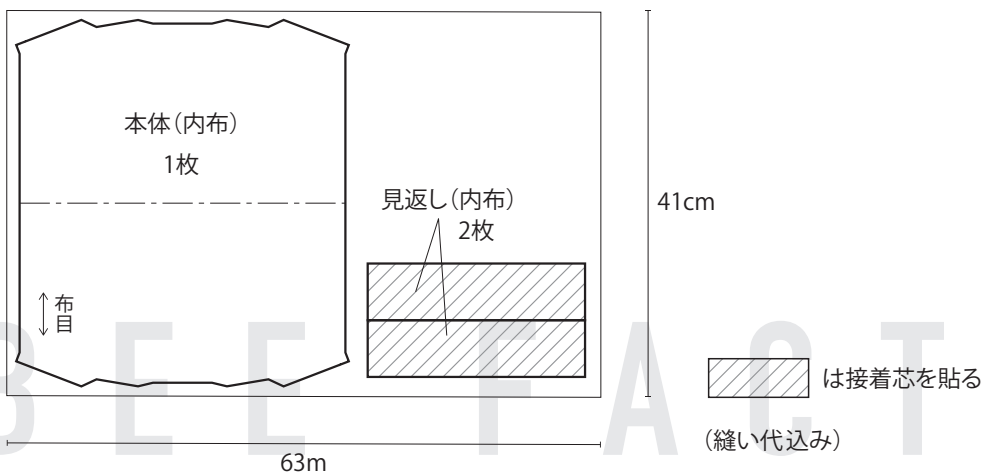
●コットン ヌビキルティング無地(ミント)



●コットン プリント

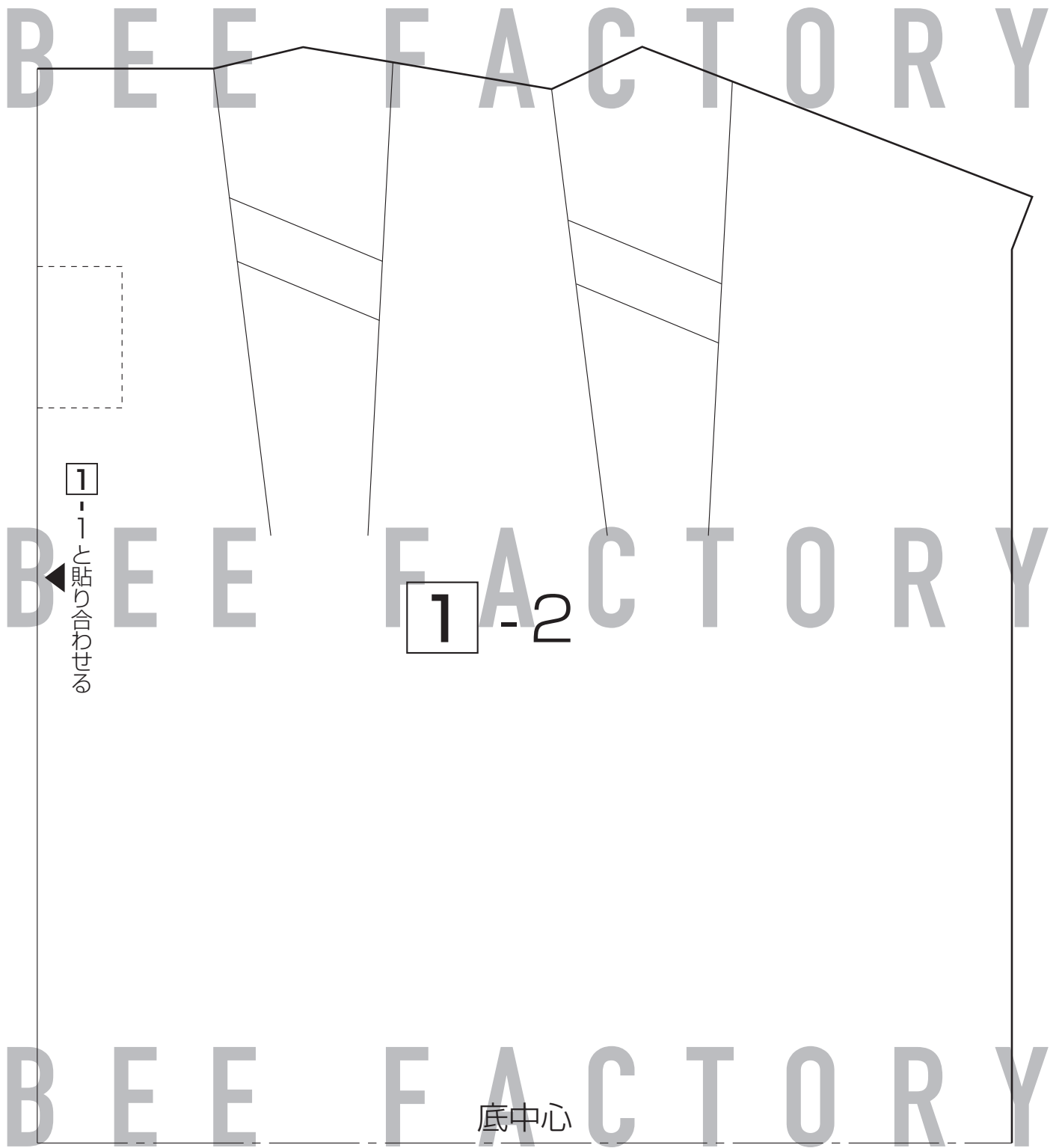


●コットン シーチング無地





ヌビキルトのふっくらタックポーチ
本体 (表布・内布共通)
(縫い代込み)



BEE FACTORY

BEE FACTORY

BEE FACTORY

ヌビキルトのふくらタックポーチ
口布(表布) / 見返し(内布)
(縫い代込み)

2

中心